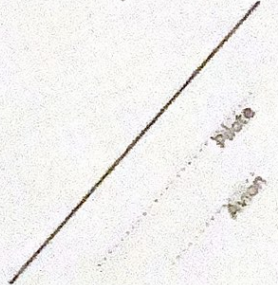
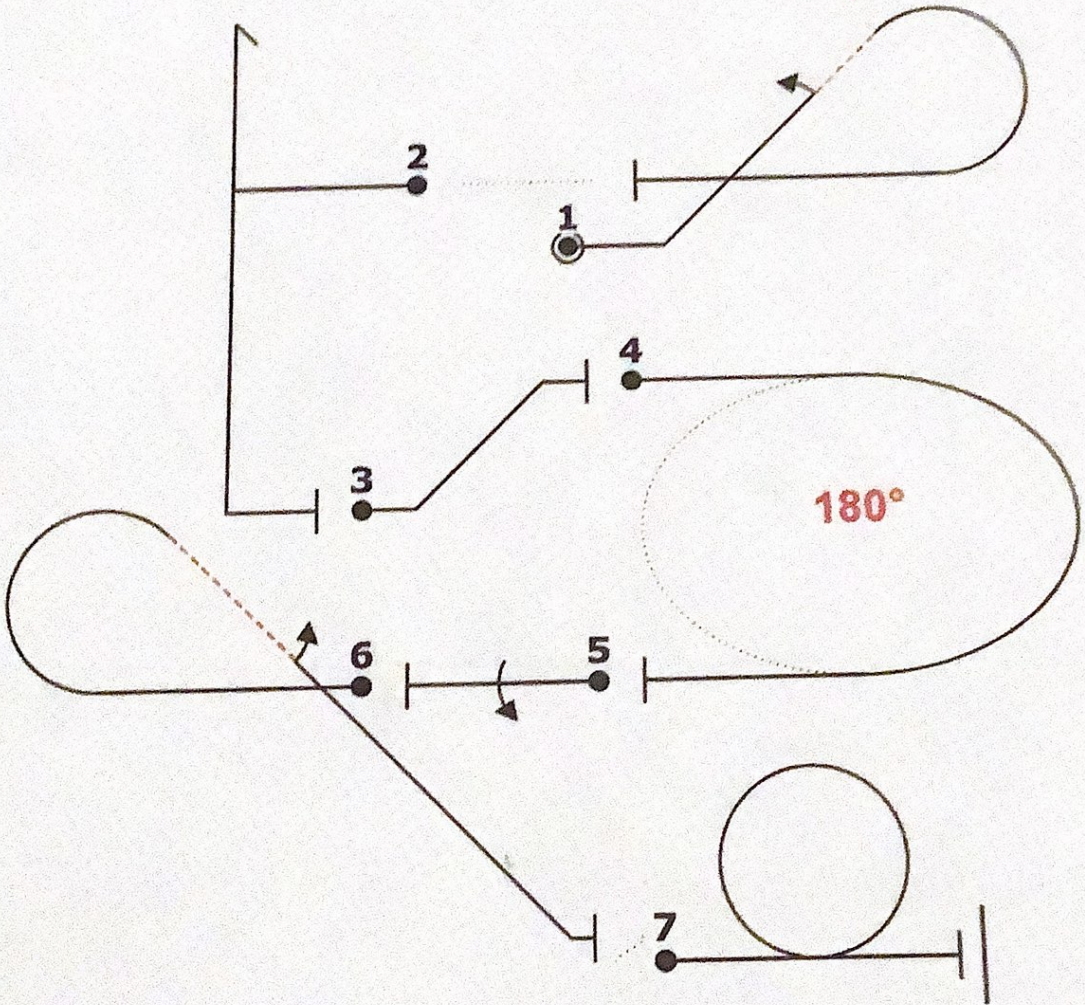


LFCH. 25 et 26.06.22

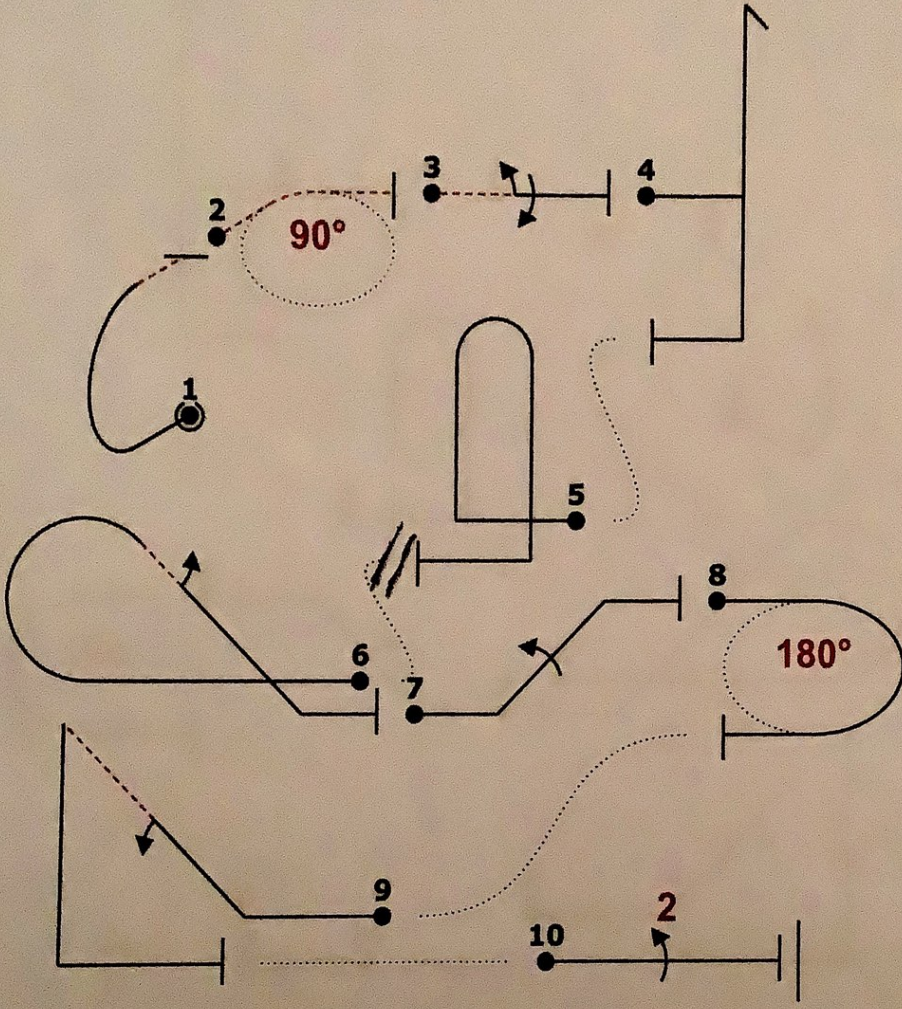
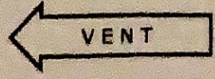


Pilote ID		Form B	
France Espoirs inconnu		Voli N°	

← VENT



Pilote ID		ESPOIR		Form B
				Vol N°



Avion			
Fig	Aresti	K	
1	7.2.1.1	6	6
2	2.1.1.2	4	4
3	1.1.1.4	2	14
	9.1.3.2	4	
	9.1.3.4	8	
4	5.2.1.1	17	17
5	8.4.1.1	13	13
6	8.5.6.1	10	14
	9.1.4.2	4	
7	1.1.2.1	7	17
	9.1.2.4	10	
8	2.2.1.1	4	4
9	1.2.3.1	12	18
	9.1.2.2	6	
10	1.1.1.1	2	11
	9.2.3.4	9	
Total K = 118			

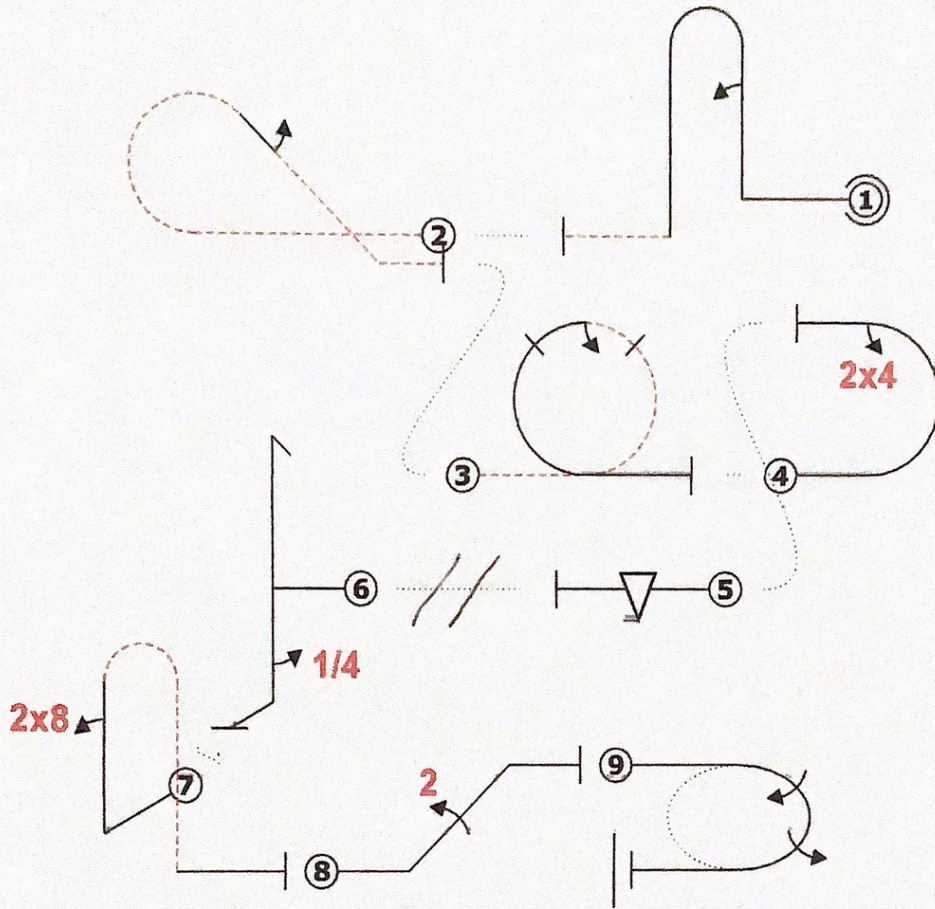
Pilote
Avion

PROMOTION

Form B

Pilote ID

Vol N°



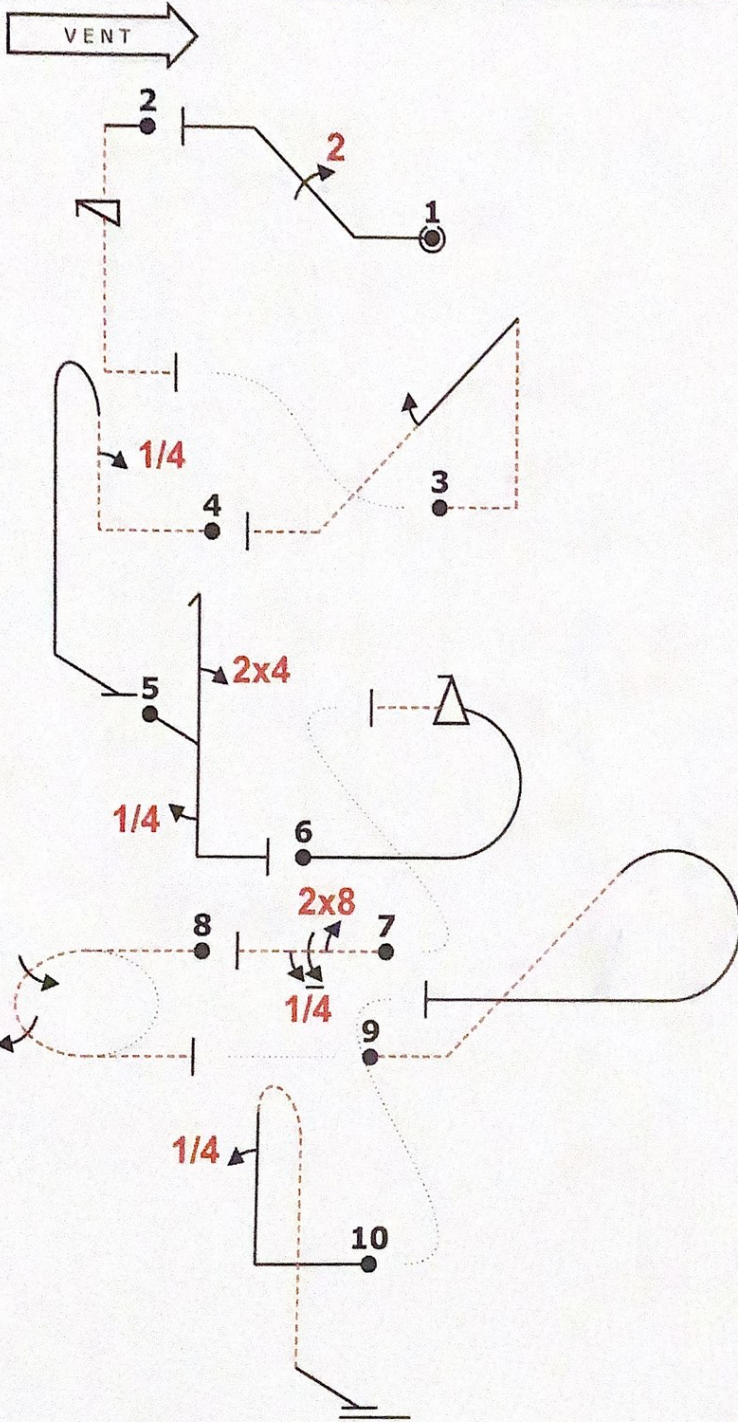
Avion			
Fig	Aresti	K	
1	8.4.2.1	14	22
	9.1.1.2	8	
2	8.5.6.2	14	18
	9.1.4.2	4	
3	7.4.2.2	12	16
	9.1.3.2	4	
4	7.2.2.1	6	11
	9.4.3.2	5	
5	1.1.1.1	2	13
	9.9.3.4	11	
6	5.2.1.1	17	19
	9.1.5.1	2	
7	8.4.3.1	15	22
	9.8.1.1	7	
8	1.1.2.1	7	18
	9.2.2.4	11	
9	2.2.6.1	25	25
Total K =		164	

Pilote

Avion



		Form C
Pilote ID	France national2 connu_1	
	Vol N°	



Avion			
Fig	Aresti	K	
1	1.1.2.1	7	18
	9.2.2.4	11	
2	1.1.7.3	11	16
	9.11.1.4	5	
3	1.2.7.2	17	21
	9.1.4.2	4	
4	8.4.4.2	14	20
	9.1.1.1	6	
5	5.2.1.1	17	28
	9.4.1.2	9	
	9.1.5.1	2	
6	7.2.1.1	6	17
	9.9.3.4	11	
7	1.1.1.2	3	15
	9.8.3.1	3	
	9.1.3.5	9	
8	2.2.6.2	26	26
9	8.5.1.2	10	10
10	8.4.3.1	15	21
	9.1.1.1	6	
Total K = 192			

d32 +svs -- (-11,7) -k2- -- 4b 2404 -mf- (-5,13) - 8,5- -23102- (-6,8) -rc (-1,14) ,4pb'

